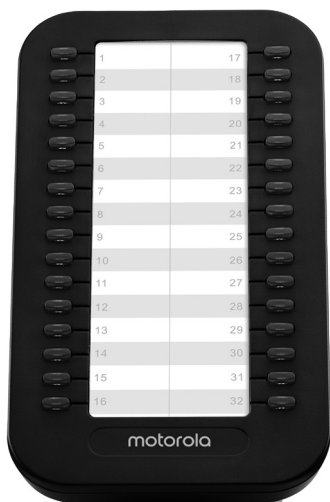




motorola

Motorola IP3AC

IP Phone 扩展台



欢迎...

使用您新购买的**Motorola IP3AC IP电话扩展台**！

- 32个可编程键
- 双色LED
- POE供电
- 支架角度可调节

需要帮助吗？

如果您在IP Phone系列产品的安装或使用上有任何问题，请拨打4008-838-698联系客服部门。

包装清单：

- 扩展台
- 网线
- 金属安装扣件

1. 入门	5
2. 连接IP3AC扩展台	6
3. IP3AC扩展台概览	9
4. 安装IP3AC扩展台	11
5. 设置扩展台	13
6. Web设置.....	14
7. 一般信息	17

1. 入门

概述

IP3AC 扩展台大大提高了IP300-3C话机功能和可扩展性。每个IP3AC扩展台具备32个可编程键(双色LED)，通过一条RJ-45直通线连接到支持扩展台的IP话机当中。支持扩展接口的IP300-3C话机最多可接入4个IP3AC扩展台，并提供128个可编程键。结合IP-PBX，每个可编程键均可实现快速拨号、BLF，以及与服务器协作实现呼叫前转、呼叫转接、呼叫保持、呼叫代答等功能。

IP3AC扩展台适用于前台总机、行政助理、呼叫中心座席以及需要监控或管理大量电话的用户。

技术参数说明

项 目	IP3AC
按键	32个可编程功能键(双色LED)
接口	2个RJ-45接口，分为IN及OUT以便于连接话机或其他IP3AC扩展台 IP300-3C最大支持同时接入4个IP3AC扩展台。
维护	话机键盘安装 Web页面维护所有数据
物理规格	工作温度：0~60度 相对湿度：10%~90% 尺寸：174mm*100mm*35mm (长*宽*高)
适用平台	IP300-3C

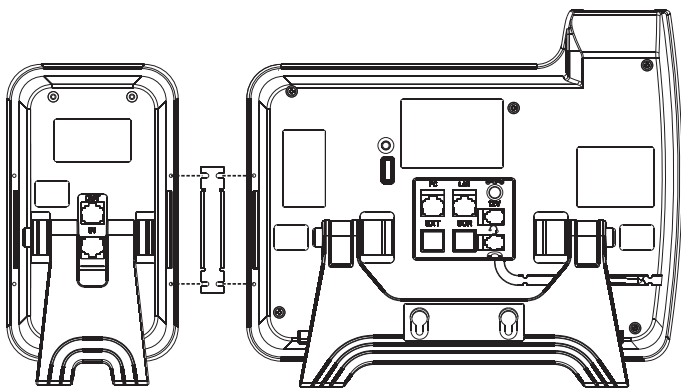
2. 连接IP3AC扩展台

一般由系统管理员将您的新IP3AC扩展台到您的IP话机当中。如果并非如此，请参阅以下说明。

1. 打开IP3AC扩展台的包装盒，仔细对照装箱清单，检查IP3AC的相关附件是否齐全，装箱清单如下所示：
 - 1台IP3AC扩展台
 - 1条RJ-45网络线缆
 - 1个金属安装扣件(含4颗安装螺丝)
2. 如图2-1所示，通过金属安装扣件连接好话机及扩展台，并通过安装螺丝进行安装。

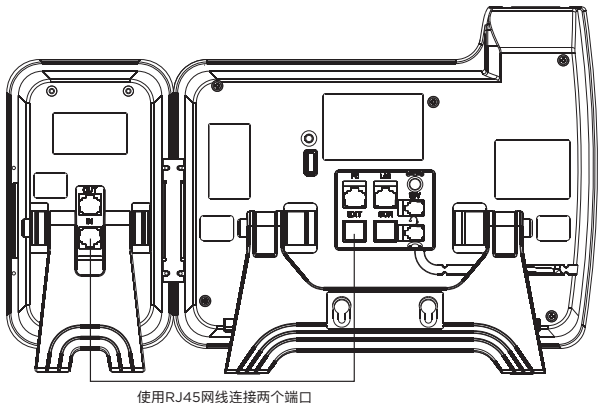
*更详细的接口说明请参考3-IP3AC扩展台概览-按键和硬件章节。

图2-1 IP3AC连接到IP话机 A



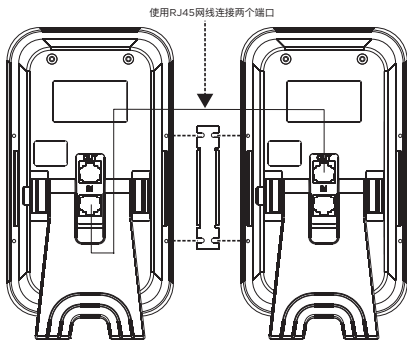
3. 使用RJ-45网络线缆(直通线)一端接入扩展台的IN口，另一个接入话机的EXT口，如图2-2所示：

图2.2 IP3AC连接到IP话机 B



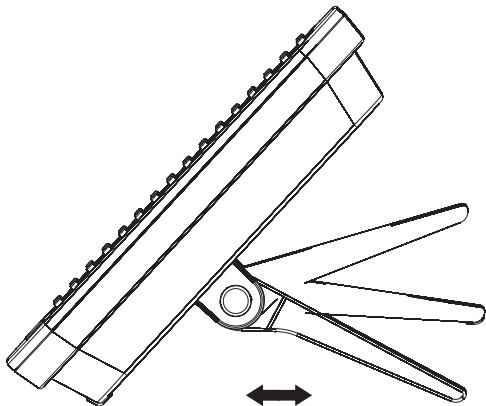
4. 如果还需要连接其他扩展台，请通过金属安装扣件连接好，并通过安装螺丝进行安装。如图2-3所示：

图2.3 IP3AC连接到IP3AC



5. 按下IP3AC背部支架一侧的按钮，可以进行IP3AC角度的调节，调整成与话机对应的角度即可。如图2-4所示：

图2.4 IP3AC扩展台支架角度调整



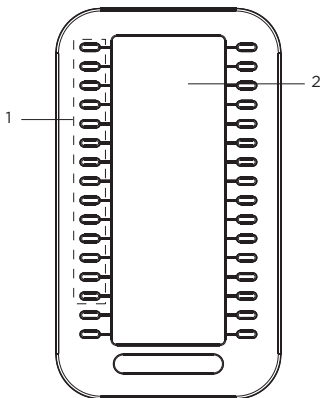
6. 连接好后，可以按进行对IP3AC扩展台的安装设置操作，具体请参考后续章节。

3. IP3AC扩展台概览

按键和硬件

从图3-1及图3-2，您可以了解到IP3AC扩展台的按键及硬件。

图3-1 IP3AC扩展台正面图



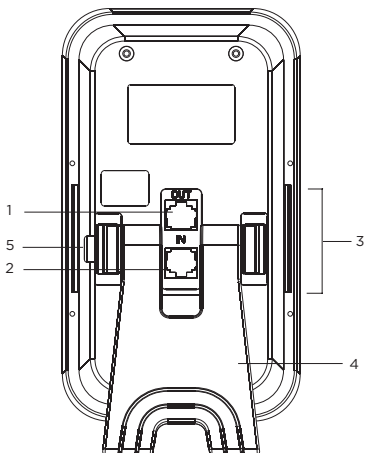
序号	按键或硬件	功能描述
1	可编程键	<p>可用于绑定快速拨号号码以实现快速拨号； 可用于某些功能码的设定以配合SIP Server实现该功能； 开启BLF*(忙线检测)后，能够查看对应号码的忙闲状态：</p> <ul style="list-style-type: none">1) 红色常亮：远程线路正在通话2) 红色闪烁：远程线路有来电3) 黄绿色常亮：远程线路空闲** <p>可编程键的顺序编排： 左边由上至下：1~16； 右边由上至下：17~32</p>

2	扩展台卡纸	提供用户对快速拨号号码以及所设功能键的标识定义，方便用户查阅
---	-------	--------------------------------

*没有开启BLF不会亮灯

**关闭BLF空闲亮灯的按键在空闲时不会亮灯，具体操作可参考5·设置扩展台 章节

图3·2 IP3AC扩展台背面图



序号	硬件部件	功能描述
1	OUT接口	用于连接下连IP3AC扩展台的IN口时所用的接口
2	IN接口	用于连接话机的EXT接口或上连IP3AC扩展台的OUT口时所用的接口
3	扣件螺孔	用于安装金属扣件的螺丝孔
4	扩展台支架	用于支撑IP3AC，以方便使用
5	扩展台支架按钮	按下支架按钮的同时可调整支架的角度

4. 安装IP3AC扩展台

目前仅支持通过IP话机键盘安装IP3AC扩展台。另外，需要注意的是，话机键盘配置菜单，可以对扩展台的LED灯等进行诊断操作，以查看该LED是否正常；而如果要对扩展台的按键进行设置，则只能在Web上配置。

在连接好IP3AC扩展台后，都需要为扩展台选择序号进行安装的操作，通过此过程让话机认知到所连接扩展台对应的扩展台序号。当然成功安装后，您只能到网页上的话机状态里面查看该扩展台的状态：

实现功能	具体操作
安装扩展台	<p>—1) 用网线连接好扩展台到话机上;</p> <p>—2) 选取功能设置>扩展台安装*;</p> <p>—3) 话机显示“按扩展台的1-6号选择序列号，OK键完成”（一般情况下，直连话机的为扩展台1，与扩展台1相连的下连扩展台为扩展台2，如此类推，当然你也可自行定义）;</p> <p>—4) 此时扩展台上所有可选择序号的键会亮黄绿色（左边至上往下1~6键），扩展台当前序号所对应的按键会亮红色并闪烁，按下对应按键，则可确定或修改该扩展台的序号：</p> <div data-bbox="450 851 968 997"></div> <p>—5) 按OK键或确定软键提交即可**。</p> <p>*扩展台的默认序号为1，只有一个扩展台时不需要进行安装操作</p> <p>**若35秒内没有按下OK键或确定软键，将自动保存当前扩展台序号状态</p>

查看扩展台状态	<p>--1) 到网页上选取查看状态;</p> <p>--2) 在这里, 如果成功安装并连接好的扩展台, 会显示“在线”状态, 否则显示“不在线”。</p>
诊断扩展台LED	<p>--1) 长按C键进入诊断>扩展台>指示灯;</p> <p>--2) 按OK键开始:</p> <p>按下第1下: LED全亮红色</p> <p>按下第2下: LED全灭</p> <p>按下第3下: LED全亮黄绿色</p> <p>按下第4下: LED全灭</p> <p>按下第5下: LED全亮橙色</p> <p>按下第6下: LED全灭</p> <p>如此递归循环……可使用C键退出诊断操作。</p>
诊断扩展台按键*	<p>--1) 长按C键进入诊断>扩展台>按键;</p> <p>--2) 按OK键开始, 按下扩展台上不同的键, 相应的字符会在LCD屏幕中消失, 以测试按键是否正常。</p> <p>*诊断时, 各按键对应字符关系为, 由左边一排按键自上往下, 再到右边一排按键自上往下与字符一一对应</p>

安装好扩展台后(即为各扩展台指定好对应的ID后), 为了方便用户知道每个扩展台的台号, 在扩展台启动时, 会快速闪动对应的序号的按键红灯两秒钟。如序号为1的扩展台会闪动第一个灯, 序号为2的扩展台会闪动第二个灯。

具体的扩展台按键配置可参考下一章节。


5. 设置扩展台

安装好扩展台后(即为扩展台设定序号后),即可对扩展台上的按键进行设置操作。在这里,你可将按键绑定为一个远程分机号码以实现快速拨号;或设定为某些功能码的设定以配合SIP Server实现某种功能。

当然,你也可能需要应用到扩展台按键的BLF*功能,以查看对应远程分机的通话状态。

实现功能	具体操作
设置扩展台	<ul style="list-style-type: none">--1) 选取可编程键>扩展台;--2) 选取你所需要配置的扩展台n;--3) 选取你所需要配置的按键(具体按键顺序可参考3·IP3AC扩展台概览-按键和硬件章节);--4) 选择各个参数,按LCD中对应的修改软键,进行设置及修改:<ul style="list-style-type: none">-模式: 根据是否需要使用BLF功能,可将按键的模式分为两类:<ul style="list-style-type: none">-BLF: 设定该键支持BLF功能及快速拨号;-快速拨号: 设定该键仅支持快速拨号-账号: 选择该键所关联的呼出SIP账号,即通过哪个SIP账号呼叫此号码或功能码-名称: 设置该键的名称描述-号码: 设置该键进行快速拨号的号码或实现某平台某个功能的功能码--5) 按提交软键提交即可。

*注:关于扩展台BLF的正常使用,请注意以下几点:

- 1) 按键模式选取“BLF”;
- 2) 按键号码设置的为一个远程分机号码(比如8888),而非一个SIP服务器平台上的功能码(比如*97);
- 3) 按键号码所设置的远程分机号码与所绑定的账号必须处于同一SIP服务器平台下;
- 4) Web页面中,“话机设置”>“功能设置”>“其它功能设置”页面,确保“BLF空闲是否亮灯”选择“亮”,即: 。

BLF空闲是否亮灯



(更详细的Web设置,可参考下一章节)

6. Web设置

通过网页的设置可以使得IP3AC的配置及状态更加的简捷方便，在进行WEB网页设置时，必须要确定以下几点：

- 1) 将电脑和已连接好IP3AC扩展台的IP话机连接到同一网络，如果没有网络互联设备，可以将电脑直接通过直通线连入IP话机的PC口；
- 2) 保证话机已经正常运行，查看话机IP地址；
- 3) 在浏览器的地址栏输入电话IP地址；
- 4) 输入管理员用户名和密码后进入网页配置页面，默认的管理员用户名为root，默认的密码为root；

登陆系统后如图所示：

话机状态	
本次已运行时间	0日0时3分52秒
注册状态信息 ?	
账号 1	1023 (注册)
账号 2	空
账号 3	空
扩展台 1	在线
扩展台 2	不在线

- 5) 点击左边导航栏的“可编程键”>“扩展台”，即可打开扩展台设置页面。

扩展台提供了用户快速拨号、热线键及功能键等更多功能上的灵活扩展。其连接方式可以参考2·连接IP3AC扩展台章节。

连接扩展台后，即可通过话机键盘操作进行扩展台的安装设定。

在安装扩展台后，可以分别对各个扩展台进行配置，按用户需求配置各种适合用户应用场景的快速拨号号码或快速功能码：

请选择扩展台: <input type="text" value="扩展台1"/>			
热线1:	模式: <input type="text" value="BLF"/>	热线17:	模式: <input type="text" value="BLF"/>
	账号: <input type="text" value="账号1"/>		账号: <input type="text" value="账号1"/>
	名称: <input type="text"/>		名称: <input type="text"/>
	号码: <input type="text"/>		号码: <input type="text"/>
热线2:	模式: <input type="text" value="BLF"/>	热线18:	模式: <input type="text" value="BLF"/>
	账号: <input type="text" value="账号1"/>		账号: <input type="text" value="账号1"/>
	名称: <input type="text"/>		名称: <input type="text"/>
	号码: <input type="text"/>		号码: <input type="text"/>
热线3:	模式: <input type="text" value="BLF"/>	热线19:	模式: <input type="text" value="BLF"/>
	账号: <input type="text" value="账号1"/>		账号: <input type="text" value="账号1"/>
	名称: <input type="text"/>		名称: <input type="text"/>
	号码: <input type="text"/>		号码: <input type="text"/>
热线4:	模式: <input type="text" value="BLF"/>	热线20:	模式: <input type="text" value="BLF"/>
	账号: <input type="text" value="账号1"/>		账号: <input type="text" value="账号1"/>
	名称: <input type="text"/>		名称: <input type="text"/>
	号码: <input type="text"/>		号码: <input type="text"/>
热线5:	模式: <input type="text" value="BLF"/>	热线21:	模式: <input type="text" value="BLF"/>
	账号: <input type="text" value="账号1"/>		账号: <input type="text" value="账号1"/>
	名称: <input type="text"/>		名称: <input type="text"/>
	号码: <input type="text"/>		号码: <input type="text"/>
热线6:	模式: <input type="text" value="BLF"/>	热线22:	模式: <input type="text" value="BLF"/>
	账号: <input type="text" value="账号1"/>		账号: <input type="text" value="账号1"/>
	名称: <input type="text"/>		名称: <input type="text"/>
	号码: <input type="text"/>		号码: <input type="text"/>
热线7:	模式: <input type="text" value="BLF"/>	热线23:	模式: <input type="text" value="BLF"/>
	账号: <input type="text" value="账号1"/>		账号: <input type="text" value="账号1"/>
	名称: <input type="text"/>		名称: <input type="text"/>
	号码: <input type="text"/>		号码: <input type="text"/>

扩展台n配置	
热线n	每个扩展台共提供32个可编程热线
模式	按键的模式可分为两类： <ul style="list-style-type: none"> —快速拨号：提供该键的快速拨出呼叫方式，是最基本的工作模式； —BLF：除了提供快速拨号的功能外，还提供了BLF（忙线检测）功能，如果该键所设置的号码为某个分机号而非功能码，则可结合SIP服务器平台（比如Asterisk等）检测该分机的空闲及忙时正在通话状态
账号	选择该键所关联的呼出SIP账号，即通过哪个SIP账号呼叫此号码或功能码
名称	设置该键的名称描述
号码	设置该键进行快速拨号的号码或实现某平台某个功能的功能码

如果要查看扩展台的状态，可通过打开“话机状态”页面中查看，如下图所示：

扩展台 1	不在线
扩展台 2	不在线
扩展台 3	不在线
扩展台 4	不在线

在线：表示对应序号的扩展台已正常安装；

不在线：表示对应序号的扩展台没有正常连接，或者并没有正常指定该扩展台的序号。

7. 一般信息

重要安全信息

按照下列安全防范措施使用电话, 以降低火灾, 触电危险, 避免人身及财产受损。

- 保持所有电话狭缝及接口的畅通。勿将电话放置在加热器或是散热器上。确保安装现象保持适当的空气流通。
- 勿在下雨的地方或是站在水里的时候使用电话。
- 勿在靠近水源的地方使用电话(例如: 在浴盆附近, 厨房洗涤盆 附近或都游泳池附近。
- 勿在电源线上放置东西。布置好电源线以防被踩踏。
- 勿在产品的小缝隙处插入任何物体以防导致火灾或是电击。
- 在清洁前将产品从电源插座上拔出。勿使用液体或是喷雾清洁剂。用湿布清洁。
- 勿拆卸本产品。如果需要任何服务或是维修, 请在使用说明书中找出客服热线, 联系客服中心为您服务。
- 电源插座或其引出线不可超负载使用。
- 避免在雷雨天气下使用。使用过浪涌电压保护器保护设备。
- 煤气(天然气)泄漏时报警不要使用此电话, 特别是不要在泄漏范围内使用。

安装指引

- 阅读并理解所有的安装指引并存放好说明书以供日后参考。
- 遵守所有产品的警告及指示标志。
- 勿在浴盆, 水槽或是淋浴喷头附近安装产品。
- 按产品标签上所示的电源功率要求使用。如果您对家里所供应的电源不确定, 请与您的电力供应商或是当地供电部门磋商。
- 勿将本产品放置于不稳固的手推车, 台面或是桌子上。这会使产品跌落导致严重损坏。
- 只能设置说明书上所提到的相关控制参数, 其它参数不正确的设置会损坏机器, 而且需要做大量的工作以恢复产品的正常运作。
- 使用干净的湿布清洁。勿用化学清洗或是清洁剂清洁电话。
- 仅用附带的电源设备。使用其它电源设备将可能导致产品受损。

请保存此操作指引

环境相关信息

- 请勿将产品曝露在阳光直射处。
- 请勿将产品放置在地毯或其它纤维可能脱落的表面, 或将它放置在表面通风不良的位置。
- 请勿将本产品任何一部份浸入水中, 也勿在潮湿的环境中使用本产品, 例如浴室内。
- 请勿将本产品暴露在有火源, 爆炸或其它危险情况的场所。
- 本电话仍有微小的可能性会受到雷击损坏。因此我们建议您在雷电风暴期间最好将电源线和电话线拔除。

商业用户的废旧产品处置指示

商业用户应联系其供货商并查阅购买协议的条款及条件, 同时确保未将本产品与其它商业废弃物一起弃置。

消费性电子产品及配件保修

感谢您购买摩托罗拉品牌产品。本产品由摩托罗拉公司授权梅州国威电子有限公司。”梅州国威电子有限公司“：简称”梅州国威”，位于中国广东省梅州市东升工业园AD1区。

保修单涵盖了哪些项目？

根据下面的免责条款, 梅州国威承诺：本摩托罗拉品牌产品或其它为配合本产品使用而生产的配件是采用无瑕疵材料及生产工艺制造而成, 在下面说明的使用时间内可供消费者正常使用。本保修单受益人仅为购买者本身, 转让无效。

保修单的有效使用者是谁？

此保修单仅对第一购买者有效, 任何转让均无效。

梅州国威将会提供怎样的服务？

梅州国威或是其授权经销商在合理的时间范围内可选择性地对保修单内没有规定的产品或配件的使用功能恢复/翻新/二手或新产品, 配件或是部件提供免费保修或是更换服务。

其它方面的限制是什么？

任何默认保证, 包括但不限于商品的默认保证和为某一特定目的所作出的调整, 都应限制在有限保证的期限内。此外, 在此有限保证条件下的维修和更换是给客户提供的唯一改正方式, 以此替代其他保证的相关规定。在以下的合同或者侵权(包括过失)而产生的损失情况, 摩托罗拉与梅州国威都无须负责任：超出产品配件采购价；任何间接的意外的特殊情况的后果损失；任何由于个人原因导致或者未正确使用产品或其配件造成的利益损失, 业务损失和信息丢失。以上损失都将会从法律的角度予以否定。

有些司法条例不允许限制或排除意外或间接损失, 或限制在一个默认的保修期, 因此上述限制或排除可能对您不适用。本担保赋予您特定的法律权利, 而您的司法权利也可能因其它不同的权利司法条例而异。

覆盖的产品	覆盖期限
消费性电子产品	一(1)年, 从最初的消费者购买之日起计算。
消费性电子配件(电源适配器及电源线)	六(6)个月, 从最初的消费者购买之日起计算。
消费性电子产品及配件的 维修及更换	初次维修后剩余的时间或是90天, 从返还给客户之日起计算, 以较长的时间为准。

不包括项目

正常磨损。定期维修, 修复及更换因正常使用导致磨损的部件不在保修范围之内。

滥用和误用。由下列因素造成的产品不良: (a) 由于对产品的不当使用, 存贮, 滥用或误用, 意外或疏忽, 如有形损坏(破裂, 刮花等等)造成的表面损伤; (b) 接触液体, 水, 雨, 潮湿或大量的汗水, 沙子, 泥土或类似, 热源, 或食品; (c) 将产品或配件用于商业目的或是将产品或配件在不当的条件下使用或是不当的方法使用; (d) 不属于摩托罗拉公司或是梅州国威负责的范围之内的行为。

使用非摩托罗拉品牌的产品及配件。因使用非摩托罗拉品牌的产品或配件导致的产品不良或是使用其它外部设备导致的产品不良不在保修范围之内。

未经授权的服务或检修。因摩托罗拉, 梅州国威或其授权以外的人对产品提供任何形式的测试, 检测, 安装, 维修, 改动或是检修而导致产品不良不在保修范围之内。

产品更改。产品或配件本身的(a)序列号或日期贴纸被撕毁, 更改或删除; (b)密封件的损坏或篡改证据; (c)混错箱装序号或(d)不一致的或非摩托罗拉品牌的外壳, 或部件, 均不在保修范围之内。

通信服务。因消费者订购的任何通信服务或是信号的服务不良而导致产品或配件有瑕疵, 受损或是不良, 均不在保修范围之内。

如何获取保修服务或是其它信息?

需要获取服务信息请拨打: 4008-838-698。

您将会收到指示如何将产品或配件以自费的方式寄给新确。购买方需与最近的授权服务中心/经销商保持联系以降低产品在寄给授权服务中心时

过程中的风险。

授权维修中心

要获得服务,你必须包括:(a)产品或配件;(b)原购买证明(收据),其中包括日期,地点和产品的销售者;(c)如果保修卡是包含在包装盒里的,完整的保修卡上会显示本产品序列号;(d)对问题的书面说明;(e)您的地址和电话号码。

梅州国威电子有限公司已获得官方许可制造, 经销及出售该产品。MOTOROLA及M字样的标志及其他摩托罗拉商标及商标外观均为摩托罗拉公司所有, 所有对其的使用必须经摩托罗拉公司官方许可。所有其他产品或服务名称均为他们各自所有的财产。© 2018 Motorola Mobility LLC。保留所有权。

制造商: 深圳国威电子有限公司

地址: 中国深圳市罗湖区莲塘罗沙路3038号国威电子大厦

工厂: 梅州国威电子有限公司

地址: 中国广东省梅州市东升工业园区AD1区

Version 3 (CS)

Shenzhen Guo Wei Electronics Co., Ltd

深圳国威电子有限公司,

中国深圳市罗湖区莲塘罗沙路3038号国威电子大厦

